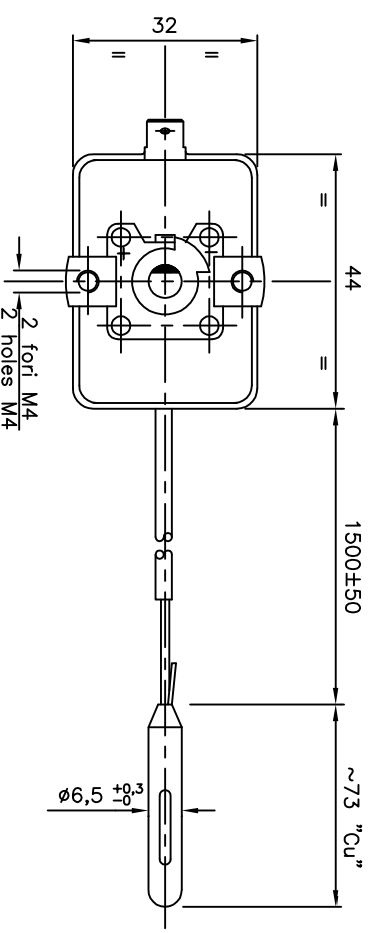
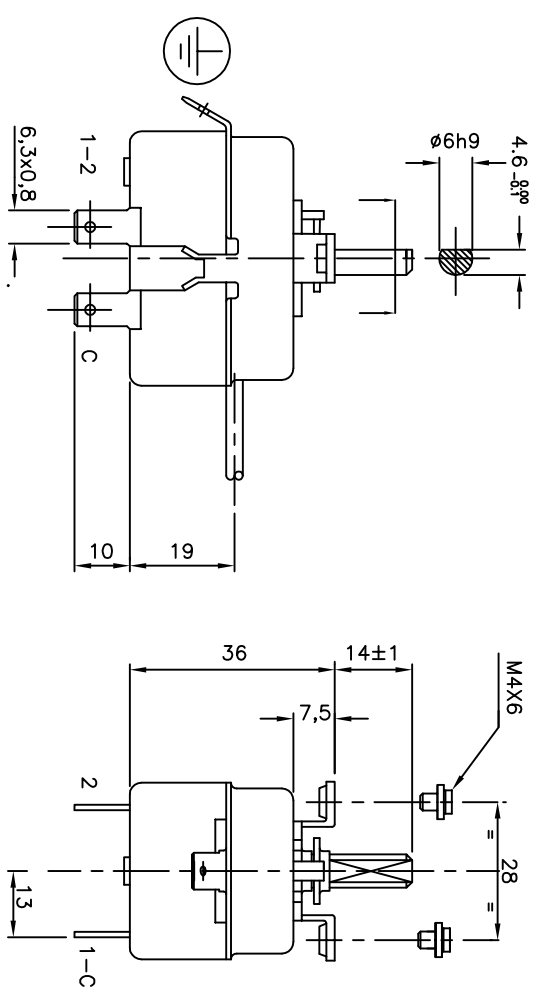
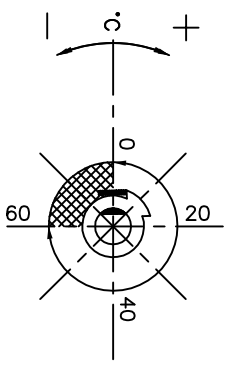


Caratteristiche tecniche / Technical characteristics

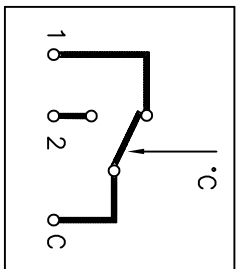
Campo di regolazione Temperature range	0 ÷ 60 °C
Tolleranza / tolerance	temp. min. ±5 °C temp. max. ±3 °C
Differenziale / differential	3±1 °C
Temperatura max. di sopportazione dell'elemento sensibile Sensing element max. temperature resistance	75 °C
Portata nominale dei contatti Contacts rating	16 (4)A 250V ~ 6 (1)A 400V ~
Tensione impulsiva nominale / Rated impulsive voltage	2.5 kV
Classe di isolamento / Insulation grade	II
Temperatura max della testa / Max. head temperature	T 120°C
Elemento sensibile a dilatazione di liquido Liquid filled sensing element	
Bulbo rame - Capillare rame ricoperto PVC R3 Copper capillary and bulb - capillary protection with PVC R3	IP00
Grado di protezione / Degree of protection	
Termostato elettromeccanico incorporato Incorporated electromechanical thermostat	
Metodo di montaggio : fissaggio a vite / Mounting : screw fixing	
Messa a terra tramite faston / earthing connection by tab terminal	1B
Tipo di azione/Type of action	2
Situazione di inquinamento del dispositivo di comando Pollution level of the control device	
Utilizzare conduttori resistenti al calore almeno To apply heat resistant conductors of minimum	T 130°C
Certificazioni Approvals	CE 0497 (PED) - DIN



POSIZIONE ALBERINO A TEMPERATURA MINIMA
PIN POSITION AT MIN. TEMPERATURE



SCHEMA ELETTRICO
Wiring diagram



DESCRIZIONE
TERMOSTATO REGOLABILE A PERNO
ADJUSTABLE THERMOSTAT

1	18/11/02	AGGIORNATO TABELLA							
REV.	DATA	DESCRIZIONE MODIFICHE	DESIGNATO	APPROVATO	AO				
DESCRIZIONE									
PRODOTTO	CLIENTE	DESIGNATO	DATA						
SOSTITUISCE IL	SITIO	PESO GREZZO	APPROVATO	DATA					
SOSTITUITO DA	TRATTAMENTO TERMICO E/O SUPERFICIALE	AO	M.F.	DATA					
CODICE SEMILAVORATO	Fontini Cosmi S.p.A. Via dell'Osio 6-20090 Coleppio di Settalo (MI)			Il presente disegno è di proprietà della Fontini Cosmi e non può essere riprodotto in nessun modo senza permesso scritto dalla Fontini Cosmi. This drawing is property of Fontini Cosmi and shall not be reproduced in any manner, not used for any purpose other than for which it specifically furnished.					
CODICE MATERIA PRIMA				DISIGNO N.	711.61338.00A				

TG 200

