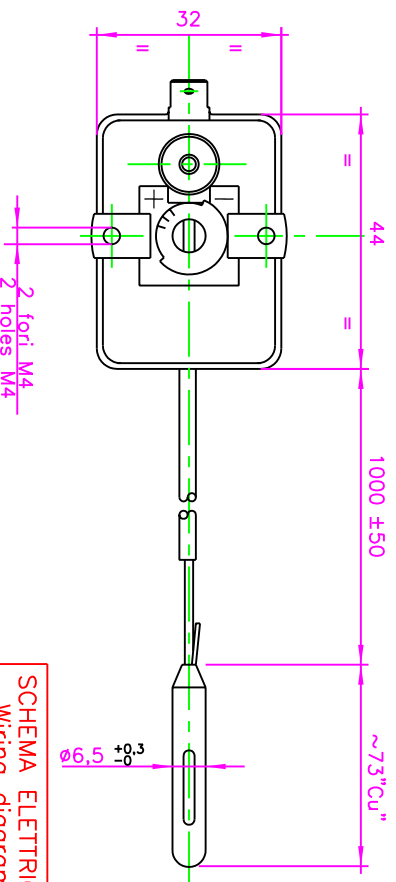
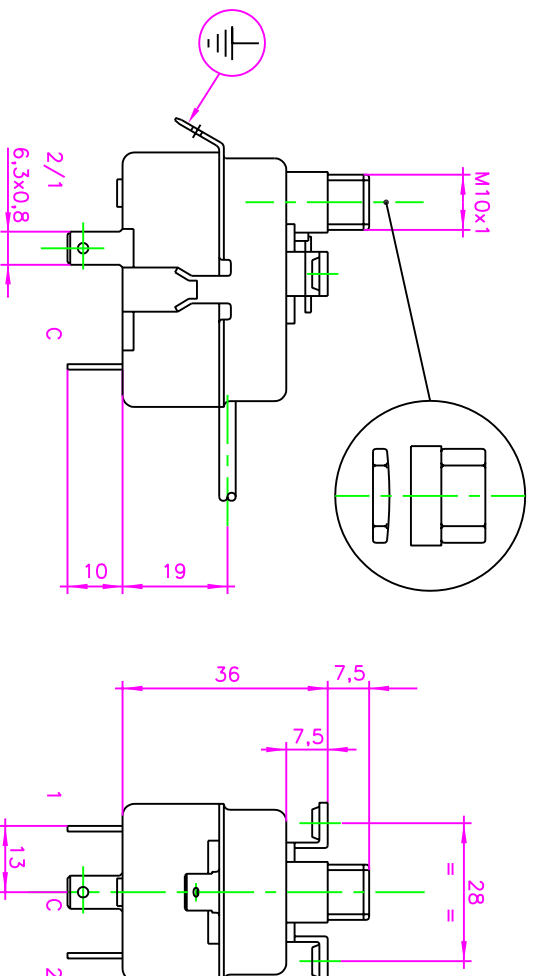
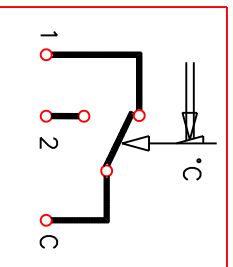


## Caratteristiche tecniche / Technical characteristics

Campo di regolazione Temperature range	70 + 90 °C
Tolleranza / tolerance	+0 -6 °C
Differenziale (riarmo manuale)/differential (manual reset)	20±5 °C
Temperatura max. di sopportazione dell'elemento sensibile Sensing element max. temperature resistance	135 °C
Portata nominale dei contatti Contacts rating	C1 16 (4)A 250V ~ C2 contact service
Tensione impulsiva nominale / Rated impulsive voltage	2,5 kV
Classe di isolamento / Insulation grade	II
Temperatura max della testa / Max. head temperature	T 120°C
Minimo temperatura di funzionamento Minimum working room temperature	0 °C
Elemento sensibile a dilatazione di liquido Liquid filled sensing element	
Bulbo rame - Capillare rame ricoperto PVC R3 Copper capillary and bulb - capillary protection with PVC R3	
Grado di protezione / Degree of protection	IP00
Termostato elettromeccanico incorporato Incorporated electromechanical thermostat	
Metodo di montaggio : fissaggio a vite / Mounting : screw fixing	
Messa a terra tramite faston / earthing connection by tab terminals	
Tipo di azione/Type of action	2B
Situazione di inquinamento del dispositivo di comando Pollution level of the control device	2
Utilizzare conduttori resistenti al calore almeno To apply heat resistant conductors of minimum	T 130°C
Omologhe Approvati Accessori Approved Accessories	ENEC 03 - <b>CE</b> 0497 (PED) - DIN - CSA Toppo in materiale plastico nero / Black plastic cap Dado M10x1 esagono ch. 13 / M10x1 nut hexagon key 13



**SCHEMA ELETTRICO**  
Wiring diagram



DESCRIZIONE <b>LIMITATORE SIC. POS. RIARMO MAN. LIMITER WITH POS. SAFETY _ MANUAL RESET</b>		DESCRIZIONE MODIFICHE		Z.R.	C.F.	R.M.
REV.	DATA					
1	20/07/06	AGGIUNTO-TENSIONE IMPULSIVE E SITUAZ. INQUINAMENTO				
DESCRIZIONE						
PRODOTTO	TC400	CLIENTE		DISSEGNO	Z.R.	DATA
SOSTITUISCE IL		STATO	PESO GREZZO	APPROVATO	C.F.	DATA
SOSTITUITO DA		TRATTAMENTO TERMICO E/O SUPERFICIALE		AO	R.M.	DATA
CODICE SEMILAVORATO		T&G SPA Via T. Edison, 2 - 20040 BURAGO M. MILANO				
CODICE MATERIA PRIMA		Il presente disegno è di proprietà della T&G SPA e non può essere riprodotto in nessun modo né usato per scopi diversi da quelli per i quali viene fornito. This drawing is property of the T&G SPA and shall not be reproduced in any manner. Noi, sede di C.F. Burago M. Milano, ci assumiamo la responsabilità di quanto sopra.				
				SCALA	1 : 1	
				QUOTE SENZA INDIC. DI TOLLERANZA		
				DISSEGNO N.	961.90328.00A	