



Termostati in custodia a contatto
Encased contact thermostats

7A1 / 7A2

7A1.xxxxx
7A2.xxxxx

TERMOSTATI DI REGOLAZIONE CON SENSORE BIMETALLICO
CONTROL THERMOSTATS WITH BIMETALLIC SENSOR

Dati Tecnici
Technical Data

7A1.1R306 7A2.10306		
Campo di regolazione Adjustment range	0+90°C	
7A1.6R306 7A2.60306		
Campo di regolazione Adjustment range	0+60°C	
Generali General		
Tolleranza Tolerance	temp.min. ±5°C	temp. max. ±6°C
Differenziale Differential	8±2°C	
Materiale base Base material	acciaio zincato galvanised steel	
Limite temperatura testa di comando Temperature limit of thermostat head	T 85	
Grado di protezione Degree of protection	IP40	
Tipo di azione Type of action	1B	
Portata contatti Contact rating	16 (4)A 250V~ - 6 (1)A 400V~	
Tensione impulsiva nominale Rated impulsive voltage	4 kV	
Utilizzare cavi resistenti al calore To be used heat resistant cables	min. T 140	
Messa a terra del dispositivo Device earthing	morsetti a vite screw clamp	
Situazione di inquinamento del dispositivo di comando Pollution level of the control device	2	
Omologhe Approvals	ENEC 03 - CE 0497	



Tipo di regolazione
Type of adjustment

Regolazione Adjustment	Cod.
Esterna External Knob	7A1.
Interna Internal screwdriver	7A2.
Tarature fisse Fixed values	7A6.
	20 ± 90 °C

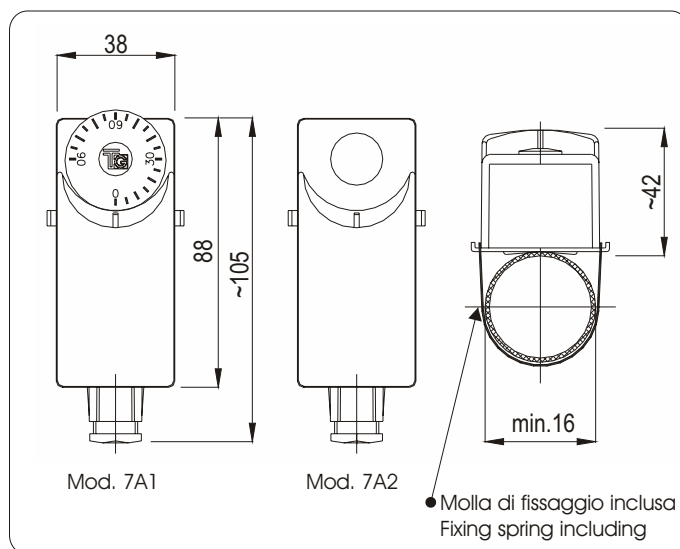
Opzioni
Options

Altri campi di temperatura sono disponibili su richiesta
Other temperature ranges are available on request

per correnti inferiori a 300mA sono disponibili versioni con contatti dorati

for currents below 300mA versions with golden contacts are available

Disegno & Dimensioni
Drawing & Dimensions



Schemi di collegamento
Electrical wiring

