



Termostati in custodia con guaina forata
Encased thermostats with perforated sheath

9N2/9N6

9N2.Q03A6 TERMOSTATI DI SICUREZZA CON SENSORE A DILATAZIONE DI LIQUIDO
9N6.993A6 SAFETY THERMOSTATS WITH LIQUID FILLED SENSING ELEMENT

Dati Tecnici
Technical Data

9N2.Q03A6

Campo di regolazione Adjustment range	70+110°C
Tolleranza Tolerance	temp.min. ±4°C temp. Max. +0 -6°C

9N6.993A6

Taratura fissa Fixed calibration	100°C
Tolleranza Tolerance	+0 -6°C

Generali

General

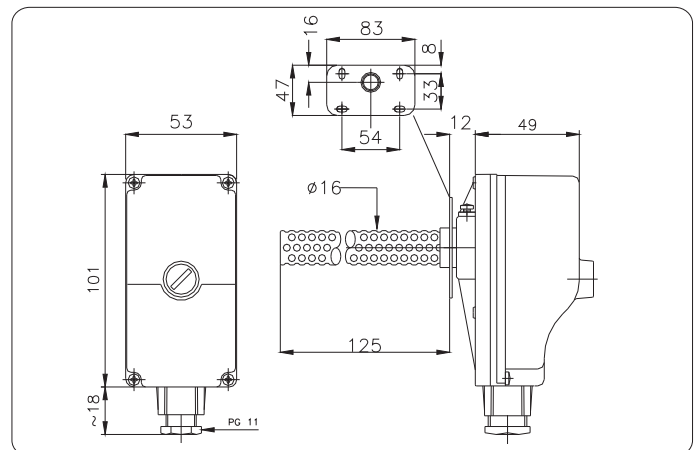
Differenziale Differential	riarmo manuale manual reset
Gradiente termico Thermal gradient	1°C/min
Limite temperatura testa di comando Temperature limit of thermostat head	T 85
Temperatura max di sopportazione dell'elemento sensibile Sensing element max. Temperature resistance	T 120
Grado di protezione Degree of protection	IP40
Tipo di azione Type of action	1B
Portata contatti Contact rating	16 (4)A 250V~ - 6 (1)A 400V~
Classe di isolamento Degree of protection (class)	I
Categoria di sovratensione Over voltage category	II
Tensione impulsiva nominale Rated impulsive voltage	4 kV
Utilizzare cavi resistenti al calore To be used heat resistant cables	min. T 140
Messa a terra del dispositivo Device earthing	morsetti a vite screw clamp
Situazione di inquinamento del dispositivo di comando Pollution level of the control device	2
Omologhe Approvals	ENEC 03 - CE 0497



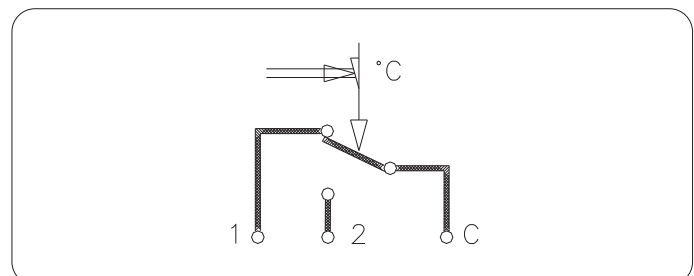
Tipo di regolazione
Type of adjustment

Regolazione Ajustment	Cod.
Interna Internal screwdriver	9N2.
Taratura fissa Fixed calibration	9N6.

Disegno & Dimensioni
Drawing & Dimensions



Schemi di collegamento
Electrical wiring



Opzioni
Options

Altri campi di temperatura sono disponibili su richiesta
 Other temperature ranges are available on request

Versioni con contatti dorati sono disponibili su richiesta
 Versions with golden contacts are available on request