



Termostati limitatori a capillare TG400
Capillary limiter thermostats TG400 series

971.99328

971.11328

LIMITATORI SICUREZZA POSITIVA • TARATURA FISSA • RIARMO MANUALE
FAIL SAFE LIMITERS • FIXED CALIBRATION • MANUAL RESET

Dati Tecnici
Technical Data

971.99328

Valore di taratura
 Calibration value 100°C

971.11328

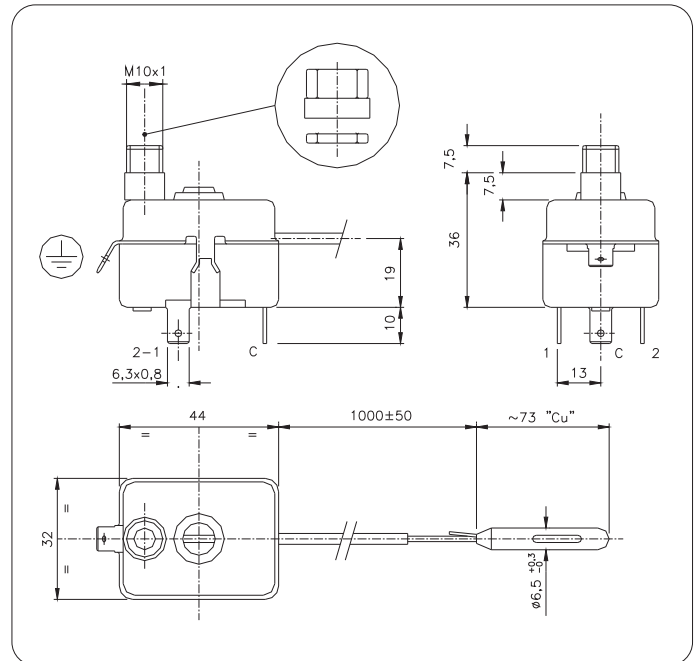
Valore di taratura
 Calibration value 110°C

Generali / General

| | |
|--|------------------------------------|
| Tolleranza | +0 -6°C |
| Differenziale - Riarmo manuale | 20 ±5°C |
| Differential - Manual reset | 20 ±5°C |
| Minima temperatura ambiente di funzionamento | 0°C |
| Minimum working room temperature | 0°C |
| Elemento sensibile | a dilatazione di liquido |
| Sensing element | liquid filled |
| Temperatura max dell'elemento sensibile | 135°C |
| Sensing element max. Temperature | 135°C |
| Costante di tempo | DIN 3440 |
| Time constant | DIN 3440 |
| Classe di isolamento | II |
| Insulation class | II |
| Grado di protezione | IP00 |
| Degree of protection | IP00 |
| Rivestimento capillare | PVC R3 |
| Capillary protection | PVC R3 |
| Portata contatti | 16 (4)A 250V~ - 6 (1)A 400V~ |
| Contact rating | 16 (4)A 250V~ - 6 (1)A 400V~ |
| Tipo di azione | 2B |
| Type of action | 2B |
| Omologhe | ENEC 03 - CE0497 (PED) - DIN - CSA |
| Approvals | ENEC 03 - CE0497 (PED) - DIN - CSA |



Disegno & Dimensioni
Drawing & Dimensions



Opzioni
Options

Lunghezza capillare 1500mm
 Capillary length 1500mm

Versioni a due contatti SPST
 Two contacts versions SPST

Versione compensata MOD.975
 Compensated versions MOD.975

Accessori a corredo
Accessories included

Tappo in materiale plastico nero
 Black plastic cap

Dado M10x1 esagono ch. 13
 M10x1 nut hexagon key 13

Schemi di collegamento
Electrical wiring

