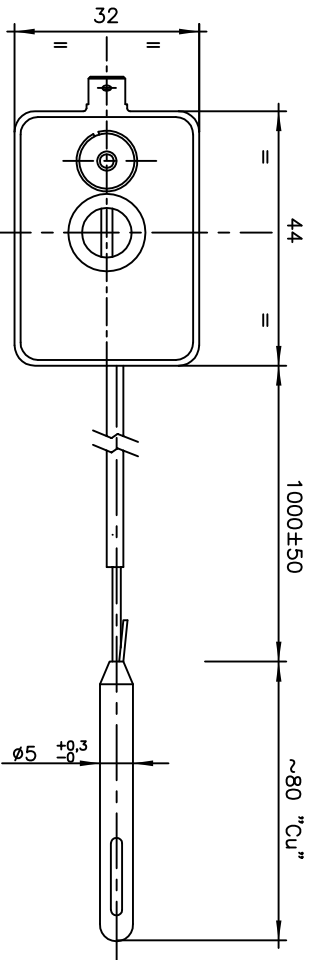
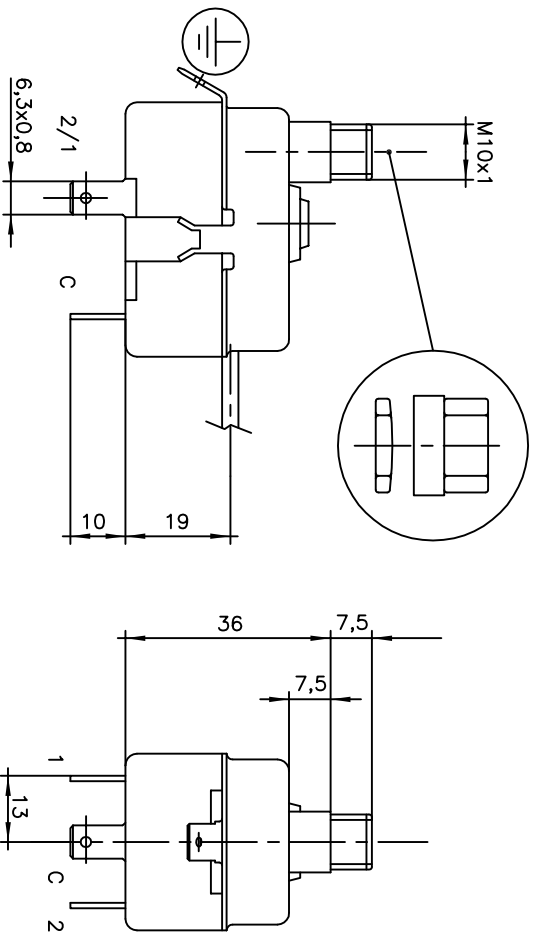


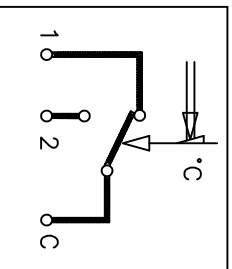
Caratteristiche tecniche / Technical characteristics

Campo di taratura Calibration range	150°C
Tolleranza / tolerance	+0 / -10 °C
Differenziale (riarmo manuale)/differential (manual reset)	40±5 °C
Temperatura max. di sopportazione dell'elemento sensibile Sensing element max. temperature resistance	200°C
Portata nominale dei contatti Contacts rating	C1 16 (4)A 250V ~ C2 contact service
Tensione impulsiva nominale / Rated impulsive voltage	2.5 kV
Classe di isolamento / Insulation grade	II
Temperatura max della testa / Max. head temperature	T 120°C
Minima temperatura di funzionamento Minimum working room temperature	0 °C
Elemento sensibile a dilatazione di liquido Liquid filled sensing element	
Bulbo rame - Capillare rame ricoperto PVC R3 Copper capillary and bulb - capillary protection with PVC R3	
Grado di protezione / Degree of protection	IP00
Termostato elettromeccanico incorporato Incorporated electromechanical thermostat	
Metodo di montaggio : fissaggio a vite / Mounting : screw fixing	
Messa a terra tramite faston / earthing connection by tab terminal	
Tipo di azione/Type of action	2B
Situazione di inquinamento del dispositivo di comando Pollution level of the control device	2
Utilizzare conduttori resistenti al calore almeno To apply heat resistant conductors of minimum	T 130°C
Certificazioni	<b>CE</b> 0497 (PED)
Accessori Accessories	Tappo in materiale plastico nero / Black plastic cap 2 dadi M10x1 esog. ch.13 / M10x1 2 nut hexagon key 13

PRELIMIANRE / PRELIMINARY derivato da  
971-16328-00A



SCHEMA ELETTRICO  
Wiring diagram



REV.	DATA	DESCRIZIONE MODIFICHE	DISSEGNO	APPROVATO	AQ
DESCRIZIONE LIMITATORE FUMI SICUREZZA POSITIVA - RIARMO MANUALE ADJUSTABLE CHIMNEY TEMPERATURE LIMIT CONTROL MANUAL RESET					
PRODOTTO	CLIENTE	DISSEGNO	DATA	DISSEGNO	DATA
TG400		C.G.	24/03/14		24/03/14
SOSTITUISCE IL	STATO	PESO GREZZO	APPROVATO	DATA	DATA
			C.G.		24/03/14
SOSTITUITO DA	TRATTAMENTO TERMICO E/O SUPERFICIALE	AO	DATA	DATA	DATA
CODICE SEMILAVORATO					
CODICE MATERIA PRIMA					
<p>Fattori Technology Group Srl (società con socio unico) Via dell'Isola 6-20090 Oleggio di Sallia (NO)                      Il presente disegno e di proprietà della FTO Srl e tutti i suoi diritti sono riservati. È vietata espressamente la ristampa o l'uso non autorizzato senza permesso scritto dalla FTO Srl. This drawing is the property of the FTO Srl and shall not be reproduced in any manner, not used for any purpose other than for which it specifically furnished.</p>					
DISSEGNO N.			971.15328.02A		