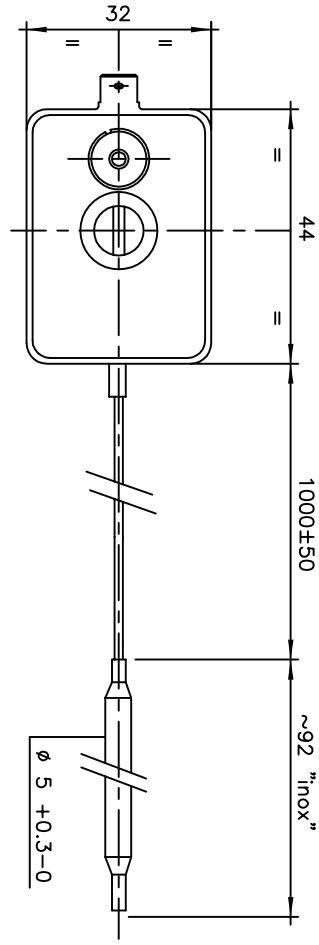
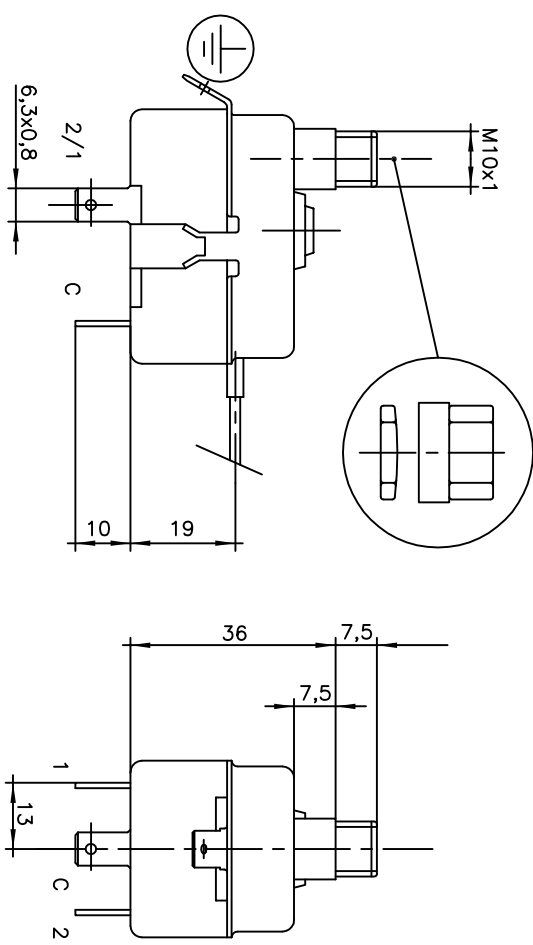
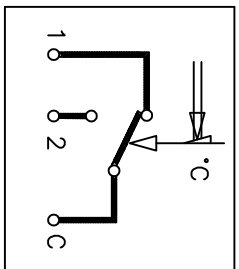


Caratteristiche tecniche / Technical characteristics

Valore di taratura Calibration value	140 °C
Tolleranza / tolerance	+0 -8 °C
Differenziale (riarmo manuale)/differential (manual reset)	30±40 °C
Temperatura max. di sopportazione dell'elemento sensibile Sensing element max. temperature resistance	170 °C
Portata nominale dei contatti Contacts rating	C1 16 (4)A 250V ~ C2 contact service
Tensione impulsiva nominale / Rated impulsive voltage	2.5 kV
Classe di isolamento / Insulation grade	II
Temperatura max della testa / Max. head temperature	T 120°C
Minima temperatura di funzionamento Minimum working room temperature	-15 °C
Elemento sensibile a dilatazione di liquido Liquid filled sensing element	
Capillare e bulbo INOX / Stainless steel capillary and bulb	
Grado di protezione / Degree of protection	IP00
Termostato elettromeccanico incorporato Incorporated electromechanical thermostat	
Metodo di montaggio : fissaggio a vite / Mounting : screw fixing	
Messa a terra tramite faston / earthing connection by tab terminal	
Tipo di azione/Type of action	2B
Situazione di inquinamento del dispositivo di comando Pollution level of the control device	2
Utilizzare conduttori resistenti al calore almeno To apply heat resistant conductors of minimum	T 130°C
Omologhe Approvals	<b>CE</b> 0497 (PED) -
Accessori Accessories	Tappo in materiale plastico nero / Black plastic cap Dado M10x1 esagono ch. 13 / M10x1 nut hexagon key 13



SCHEMA ELETTRICO  
Wiring diagram



REV.	DATA	DESCRIZIONE MODIFICHE	DISEGNATO	APPROVATO	AQ
DESCRIZIONE LIMITATORE SICUREZZA POSITIVA - RIARMO MANUALE LIMITER WITH POSITIVE SAFETY - MANUAL RESET					
PRODOTTO	CLIENTE	DISEGNATO	DATA		
SOSTITUISCE IL	STATO	PESO GREZZO	APPROVATO	DATA	
SOSTITUITO DA	TRATTAMENTO TERMICO E/O SUPERFICIALE		C.G.	28/02/12	
CODICE SEMILAVORATO			AD		
CODICE MATERIA PRIMA	FTG Srl Via A. Sobin 10 - 20873 Covenago di Brianza (MB) Il presente disegno e di proprietà della FTG Srl e non può essere riprodotto, in qualsiasi forma, senza permesso scritto dalla FTG Srl. This drawing is the property of the FTG Srl and shall not be reproduced in any manner, not used for any purpose other than for which it specifically furnished.				DISEGNO N. 971.14327.00A