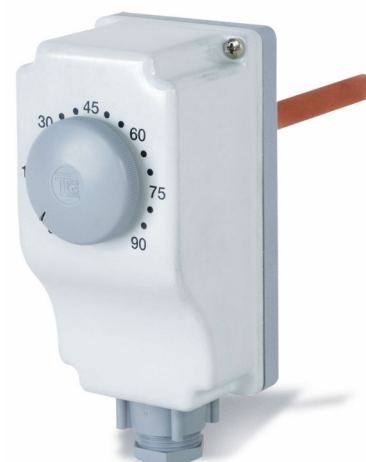


7P1.1R306
7P2.10306

TERMOSTATI DI REGOLAZIONE
CONTROL THERMOSTATS

Dati Tecnici
Technical Data

Campo di regolazione Adjustment range	0+90°C	
Tolleranza Tolerance	temp.min. ±6°C	temp. max. ±4°C
Differenziale Differential	6±2°C	
Materiale base Base material	acciaio zincato galvanised steel	
Limite temperatura testa di comando Temperature limit of thermostat head	T 85	
Grado di protezione Il grado di protezione è garantito montando l'apparecchio: - In orizzontale - In verticale con il passacavo rivolto verso il basso	IP43	
Degree of protection The degree of protection is guaranteed mounting the device: - Horizontally - Vertically with the cable gland oriented downwards	IP43	
Tipo di azione Type of action	1B	
Portata contatti Contact rating	16 (4)A 250V~ - 6 (1)A 400V~	
Tensione impulsiva nominale Rated impulsive voltage	4 kV	
Utilizzare cavi resistenti al calore To be used heat resistant cables	min. T 140	
Messa a terra del dispositivo Device earthing	morsetti a vite screw clamp	
Situazione di inquinamento del dispositivo di comando Pollution level of the control device	2	
Omologhe Approvals	ENEC 03 - CE 0497	



Tipo di regolazione
Type of adjustment

Regolazione Adjustment	Cod.
Esterna External Knob	7P1.1R306
Interna Internal screwdriver	7P2.10306
Tarature fisse Fixed values	0 ÷ 120 °C 7P6.

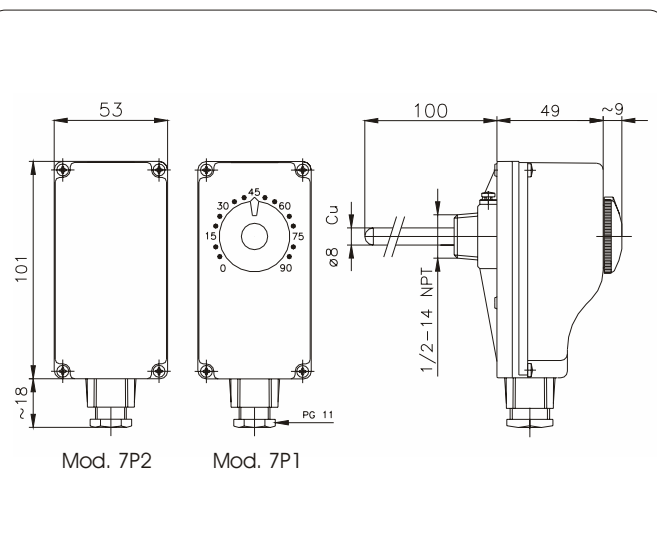
Opzioni
Options

Altri campi di temperatura sono disponibili su richiesta
Other temperature ranges are available on request

Guaine da 150 e 200 mm sono disponibili su richiesta
Pockets of 150 and 200 mm length are available on request

Versioni con contatti dorati sono disponibili su richiesta
Versions with golden contacts are available on request

Disegno & Dimensioni
Drawing & Dimensions



Schemi di collegamento
Electrical wiring

