



*Termostati in custodia a contatto*  
*Encased contact thermostats*

**7C1 / 7C2**

**7C1.xxxxx**  
**7C2.xxxxx**

**TERMOSTATI DI REGOLAZIONE CON SENSORE A DILATAZIONE DI LIQUIDO**  
**CONTROL THERMOSTATS WITH LIQUID FILLED SENSING ELEMENT**

*Dati Tecnici*  
*Technical Data*

**7C1.1R306**  
**7C2.10306**

Campo di regolazione  
Adjustment range 10+90°C

**7C1.6R306**  
**7C2.60306**

Campo di regolazione  
Adjustment range 5+60°C

**Generali**  
**General**

Tolleranza  
Tolerance temp.min. ±5°C temp. max. ±5°C

Differenziale  
Differential 6±2°C

Materiale base  
Base material acciaio zincato  
galvanised steel

Limite temperatura testa di comando  
Temperature limit of thermostat head T 85

Grado di protezione  
Degree of protection IP40

Tipo di azione  
Type of action 1B

Portata contatti  
Contact rating 16 (4)A 250V~ - 6 (1)A 400V~

Tensione impulsiva nominale  
Rated impulsive voltage 4 kV

Utilizzare cavi resistenti al calore  
To be used heat resistant cables min. T 140

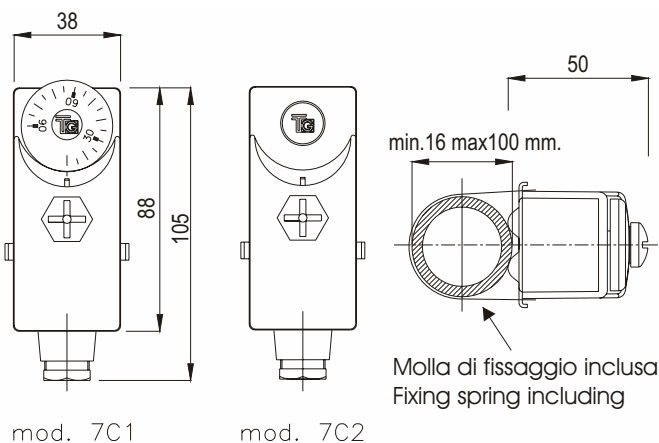
Messa a terra del dispositivo  
Device earthing morsetti a vite  
screw clamp

Situazione di inquinamento del dispositivo di comando  
Pollution level of the control device 2

Omologhe  
Approvals ENEC 03 - CE0497 (PED)



*Disegno & Dimensioni*  
*Drawing & Dimensions*



*Tipo di regolazione*  
*Type of adjustment*

Regolazione Adjustment	Cod.
Esterna External Knob	<b>7C1.</b>
Interna Internal screwdriver	<b>7C2.</b>
Tarature fisse Fixed values 20÷90 °C	<b>7C6.</b>

*Opzioni*  
*Options*

**Altri campi di temperatura sono disponibili su richiesta**  
**Other temperature ranges are available on request**

**Versioni con contatti dorati sono disponibili su richiesta**  
**Versions with golden contacts are available on request**

*Schemi di collegamento*  
*Electrical wiring*

